



DISTRIBUIDOR DE SEMIRREMOLQUES  
PARA EL TRANSPORTE ESPECIAL

Representante España y Portugal







## **DESDE 1989 NUESTRA EXPERIENCIA A SU SERVICIO**

Más de 45 años de experiencia en la venta asesorada de semirremolques especiales que ponemos a su disposición para ayudarle a tomar la mejor decisión en la compra, mantenimiento y venta de su equipo de transporte especial.

En Trainar, le ofrecemos un servicio completo que acompañará a su semirremolque durante toda su vida útil.

# PRODUCTOS

SOLUCIONES PARA EL TRANSPORTE ESPECIAL

EQUIPOS GOLDHOFER

STOCK EQUIPO USADO



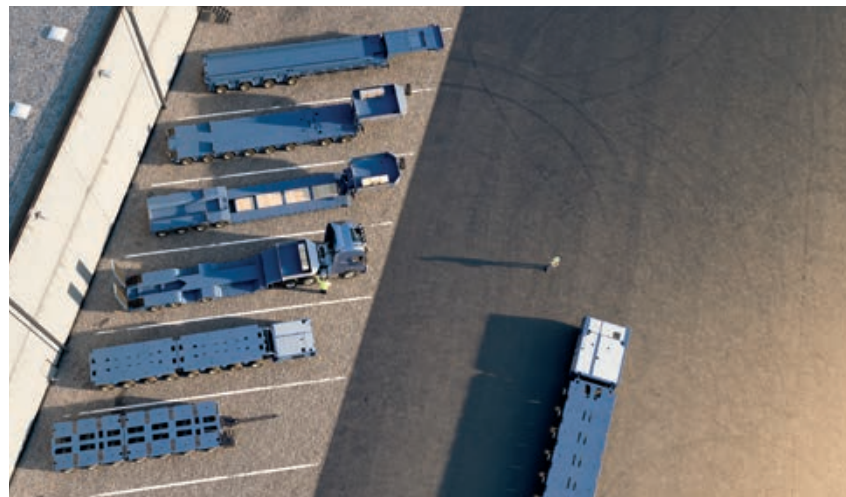
# SEMIREMOLQUES

## PARA TRANSPORTE ESPECIAL

En Trainar, no solo vendemos semirremolques para transporte especial, también **le asesoramos y le guiamos hacia la mejor elección.**

Olvídense de tecnicismos y opciones confusas. Gracias a nuestro conocimiento del producto, podemos presentarle las opciones disponibles, explicándole los pros y contras de cada una, para que juntos definamos el equipamiento que mejor se adapte a al uso que le va a dar. **Esta es nuestra aportación.**

¿Su sector? No importa. Sea eólico, obra pública, agricultura, calderería pesada o cualquier otro, **tenemos la solución ideal para usted.**



PLATAFORMA



CAMA SEMI REBAJADA



CAMA REBAJADA



ESPECIALES



MODULARES



AUTO PROPULSADO

**“ Le ayudamos a definir el semirremolque que mejor se adapte a sus necesidades.**

## EQUIPOS **Goldhofer**

Los equipos **Goldhofer** están diseñados para ofrecer el máximo rendimiento en cada uso y se adapta de manera óptima a cualquier desafío en transporte especial.

**Trainar**, como representante oficial de **Goldhofer** para España y Portugal, tiene el privilegio de ofrecer a nuestros clientes la amplísima gama de productos que ofrece el fabricante alemán.

**Le ayudamos a configurar el equipo** que mejor se adapte a sus necesidades de carga.

### ÁMBITOS DE APLICACIÓN



INFORMACIÓN COMPLETA



Goldhofer

TrainAR  
000000



## STOCK EQUIPOS USADOS

En Trainar, consideramos que, en ocasiones, **los semirremolques usados pueden ser la mejor elección** por disponibilidad y presupuesto. Sin embargo, en el mercado hay muchas ofertas donde el estado real del equipo es un misterio.

A lo largo de nuestros años de experiencia, hemos sido testigos de la decepción de clientes que acuden a los grandes “supermercados” de vehículos de ocasión y cuando tienen la góndola en casa descubren chasis agrietados, soldaduras que ocultan desgastes o reparaciones mal realizadas.

A diferencia de otros vendedores que pueden no conocer el estado de lo que venden, en **Trainar inspeccionamos todos nuestros equipos usados**, prestando especial atención a aspectos como la extensión, la dirección, la suspensión hidráulica y los sistemas de engrase. Así, decidimos si es necesario hacer reparaciones inmediatas o si dejamos la decisión en manos del comprador.

**Le ofrecemos total transparencia:** recibirá un informe detallado de inspección y, si lo desea, puede revisar personalmente el equipo en nuestro taller.

¿Otros vendedores ofrecen la misma transparencia?



CONSULTE NUESTRO STOCK







# SERVICIOS

LA VENTA, NUESTRO PUNTO DE PARTIDA

RECAMBIOS ORIGINALES

REPARACIÓN Y MANTENIMIENTO

TRÁMITES Y DOCUMENTACIÓN

FORMACION Y MANEJO



# RECAMBIOS ORIGINALES

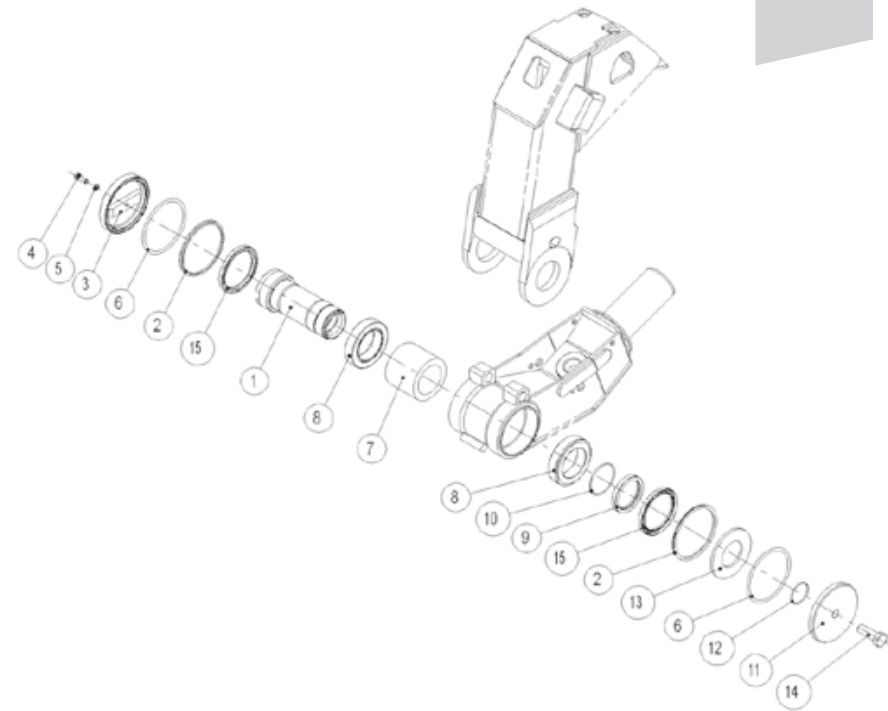
Cuando su vehículo está averiado y necesita una pieza específica del fabricante, cada minuto cuenta. **Cuanto antes disponga de ella, antes volverá a trabajar.** Con esta premisa, gestionamos todos los pedidos de recambios.

Trainar suministra recambios originales, no solo de las marcas que representamos, sino de **todas las marcas y modelos** existentes de semirremolques para transporte especial

Confíe en nuestro Departamento de Postventa y Recambios para **encontrar la pieza exacta que necesita, rápida y eficazmente.** Estamos aquí para ayudarle.



CONTACTE CON POSTVENTA



**Tenemos la pieza que su semirremolque necesita.**

# TALLER DE REPARACIÓN

Nuestros años de experiencia en reparación de los **sistemas específicos** de estos semirremolques, relacionados con las direcciones y suspensiones hidráulicas principalmente, se completa con el **asesoramiento directo de los departamentos de postventa de las marcas con las que trabajamos**, permitiéndonos identificar y solucionar las averías con precisión y rapidez.

Además, contamos con proveedores auxiliares de confianza para realizar **trabajos mucho más específicos** como pintura, mecanizado de piezas y calderería para reparación de estructuras.

Contacte con nosotros **para solicitar cita previa.**



Nuestra especialización y **donde aportamos un valor añadido** es en la reparación y mantenimiento de:

- Sistemas de dirección hidráulica.
- Sistemas de suspensión hidráulica, ejes pasantes y pendulares.
- Sistemas hidráulicos en góndolas y plataformas: camas ensanchables, cuellos hidráulicos, ...
- Equipos modulares.
- Sistemas de engrase automático.
- Mantenimiento periódico.
- Inspección Pre-ITV.

**“ Su semirremolque para transporte especial siempre operativo. ”**

# TRÁMITES Y DOCUMENTACIÓN

En Trainar Semirremolques, sabemos que este tipo de trámites pueden ser complejos y engorrosos, por eso, le ofrecemos **nuestro servicio de trámites y documentación técnica** relacionada con su semirremolque. Contamos con un equipo de expertos que le brindará el asesoramiento personalizado que necesita para que su equipo **cumpla los requisitos legales vigentes**.



Le ofrecemos:

- **Obtención de documentos técnicos** para solicitar permisos especiales de transporte.
- **Homologación de semirremolques importados** para que cumplan la normativa española.
- **Reformas y modificaciones** resultado de la incorporación de elementos adicionales al equipo después de ser matriculado.
- Y más.

**“ Facilitando el trayecto a nuestros clientes. ”**

# FORMACIÓN Y MANEJO

Cuando entregamos un semirremolque, ya sea nuevo o usado, recomendamos que tanto el conductor como el responsable de mantenimiento de la empresa estén presentes.

Es importante que el conductor comprenda cómo funcionan los sistemas del equipo, ya que la mayoría de las averías ocurren en carretera o en el lugar de destino, cuando el conductor está solo o acompañado únicamente por el conductor del coche piloto. Con este conocimiento, el conductor puede resolver problemas durante el viaje.



Además, la presencia del personal de mantenimiento durante la entrega permite ayudar al conductor con cualquier pregunta sobre el manejo del equipo y **establecer un programa de mantenimiento preventivo** basado en la información proporcionada. Esta comprensión compartida del equipo entre el conductor y el personal de mantenimiento permite **resolver problemas más rápidamente o incluso prevenirlos** antes de que se conviertan en averías.

**“ Conozca el qué, el cómo y el porqué de su semirremolque. ”**

## VENDEMOS SU EQUIPO

### *¿Quiere vender su semirremolque de transporte especial?*

Si dispone de algún **semirremolque o material de transporte especial** que desea poner a la venta, le invitamos a ponerse en contacto con nosotros.

Puede comunicarse con nosotros llamándonos, enviándonos un correo electrónico o a través de nuestra página web, **proporcionando información detallada** y adjuntando fotografías del equipo o material de transporte que esté interesado en vender.

En Trainar, estudiaremos la información para presentarle nuestra mejor oferta o para ofrecerle nuestro **Servicio de Gestión de Venta**, con el que pondremos todos nuestros recursos para facilitar el proceso de venta.

MÁS INFORMACIÓN:

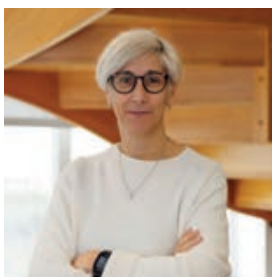


# NUESTRO EQUIPO



**Luis Macías**

Responsable de Ventas  
+ 34 609 74 85 11  
[luis@trainar.com](mailto:luis@trainar.com)



**Ana Álvarez**

Responsable de  
Contabilidad y  
Asistente de Ventas  
+ 34 608 22 70 01  
[ana@trainar.com](mailto:ana@trainar.com)



**Iker Arza**

Responsable de  
Postventa y Recambios  
+ 34 609 43 86 07  
[iker@trainar.com](mailto:iker@trainar.com)



**Ana Parache**

Responsable de  
Comunicación y  
Asistente de Ventas  
+ 34 689 07 64 92  
[a.parache@trainar.com](mailto:a.parache@trainar.com)

**“** *¿En qué podemos ayudarle?*



# DÓNDE ESTAMOS

📍 SAN ROMÁN DE SAN MILLÁN, ÁLAVA (ESPAÑA)

GOOGLE MAPS



**6600 M<sup>2</sup> SUPERFICIE**

**625 METROS DE TALLER**  
para reparaciones,  
mantenimiento y puesta  
a punto.

**Oficinas de atención al  
cliente, administración,  
ventas.**





Polígono Okiturri, parcela 4 - Ctrta. Nacional 1, salida 385  
01207 San Román de San Millán - Álava (España)  
Tel: +34 945 30 47 20 - info@trainar.com

[www.trainar.com](http://www.trainar.com)



@trainarsemirremolques

Representante España y Portugal

**Goldhofer**